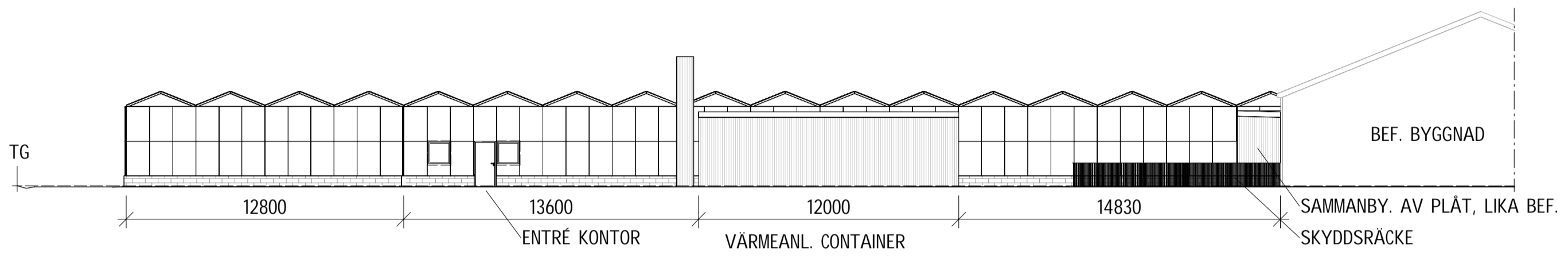
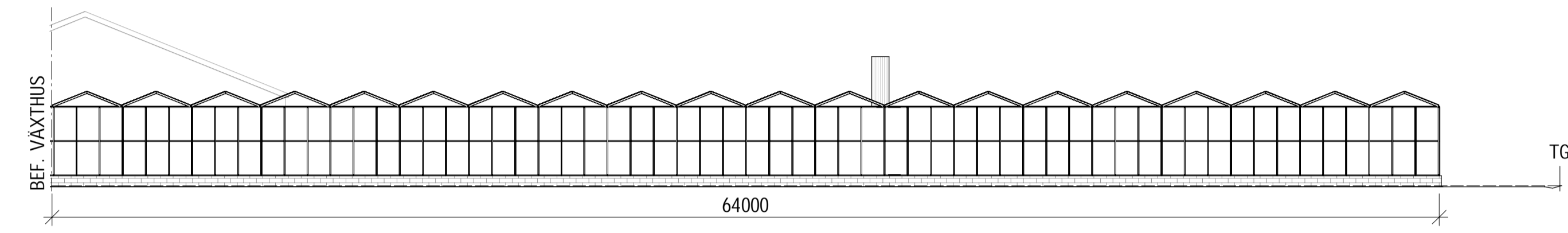


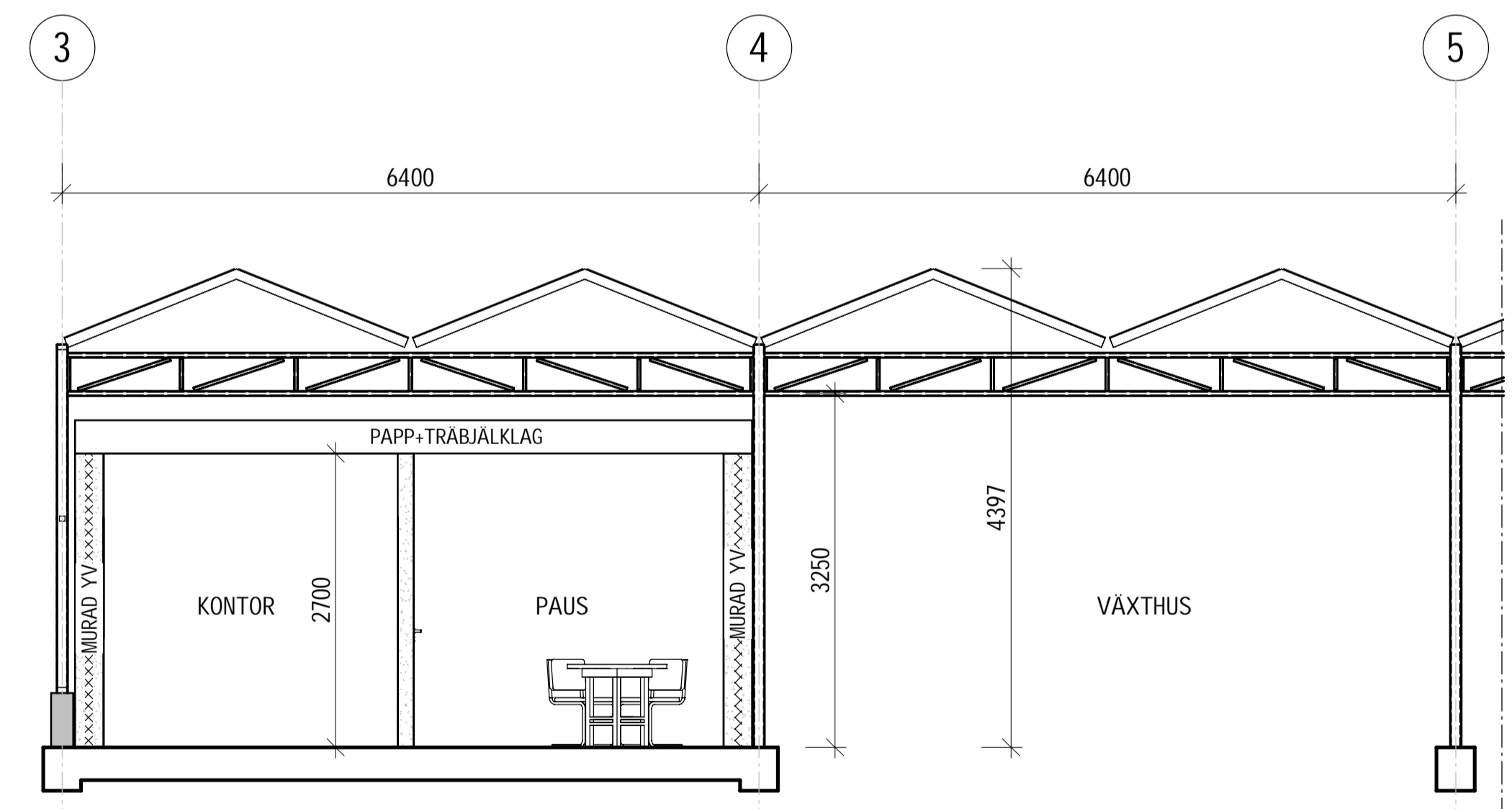
FASAD MOT NORDVÄST
SKALA: 1 : 200



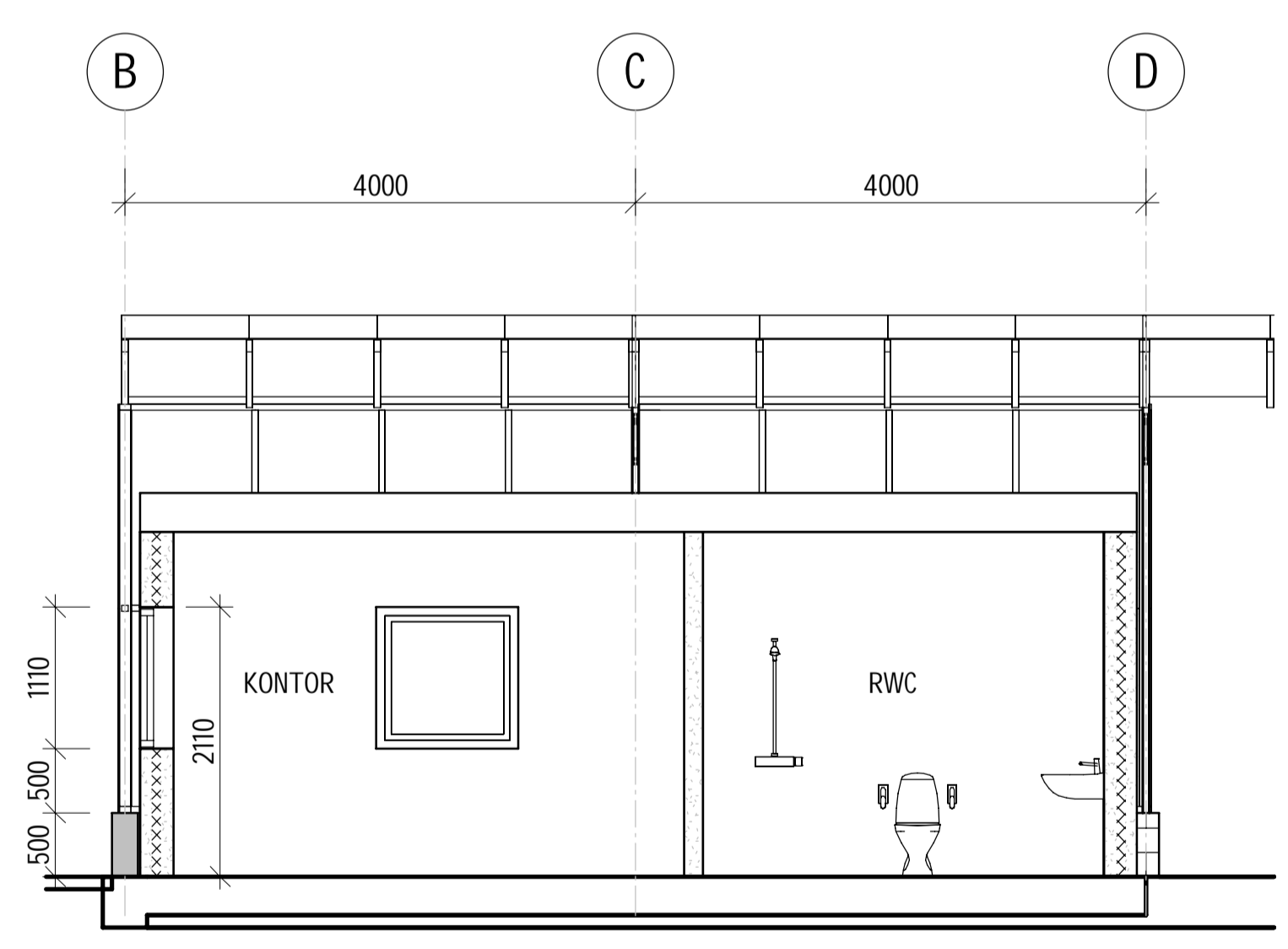
FASAD MOT SYDVÄST
SKALA: 1 : 200



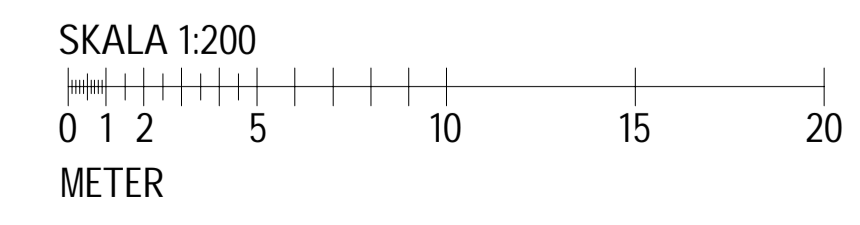
FASAD MOT NORDÖST
SKALA: 1 : 200



PRINCIPSEKTION 1-1
SKALA: 1 : 50



PRINCIPSEKTION 2-2
SKALA: 1 : 50



BET	ÄNDRINGEN AVSER	DATUM	SIGN
BYGGLOVHANDLING			
VÅ 8:7			
KRISTIANSTAD KOMMUN			
			
LIPPRAGS-NR	RITADKONSTR AV	LIPPRAGSLEDARE	
24052	MN	DS	
DATUM	ANSVARIG		
2024-10-14	M NILSSON		
TILLBYGGNAD VÄXTHUS			
KLABBARPSVÄGEN 2			
ÅHUS GRÖNT AB, PER JOHANSSON			
FASADER & SEKTIONER			
SKALA	NUMMER	BET	
A1 = 1:200 A3 = 1:400	A-40-3-01		